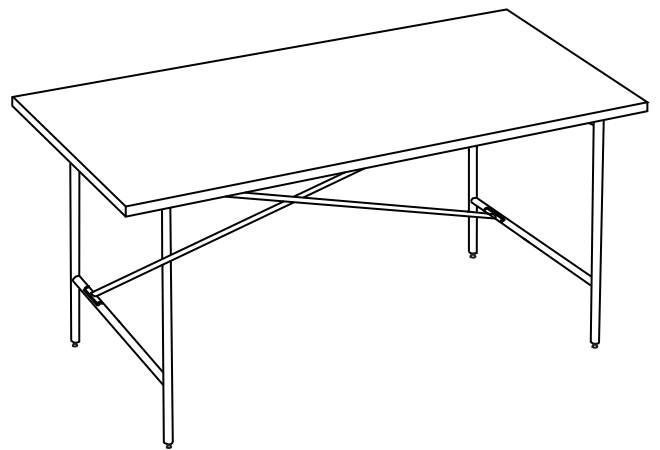
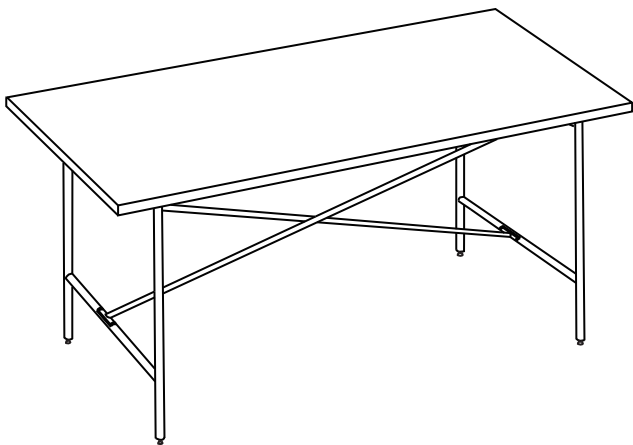


NOVIGAMI



Novigami YORI Foldable Working Desk

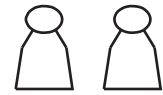
NV-FWD16

NV-FWD18

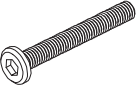

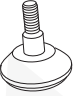

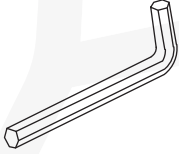

Assembly & User Instructions

Montage - und Bedienungsanleitung

Notice de montage



2 PERSON
ASSEMBLY

Letter Buchstabe Lettre	Components Teile Composants	Pieces Stückzahl Quantité
A	 30mm Screw 30mm Schraube 30mm Vis	× 8
B	 Nuts Sechskantmutter Écrou Hexagonal	× 8
C	 Adjustable Feet Einstellbare Füße Pieds Réglables	× 4
D	 Cross-beam Querstange Barre en travers	× 2
E	 Allen Key Inbusschlüssel Clé Allen	× 1
F	 M6 Spanner M6 Schraubenschlüssel Clé plate	× 1

IMPORTANT: Do not use a power drill to tighten the screws, tighten by hand with the allen key provided.

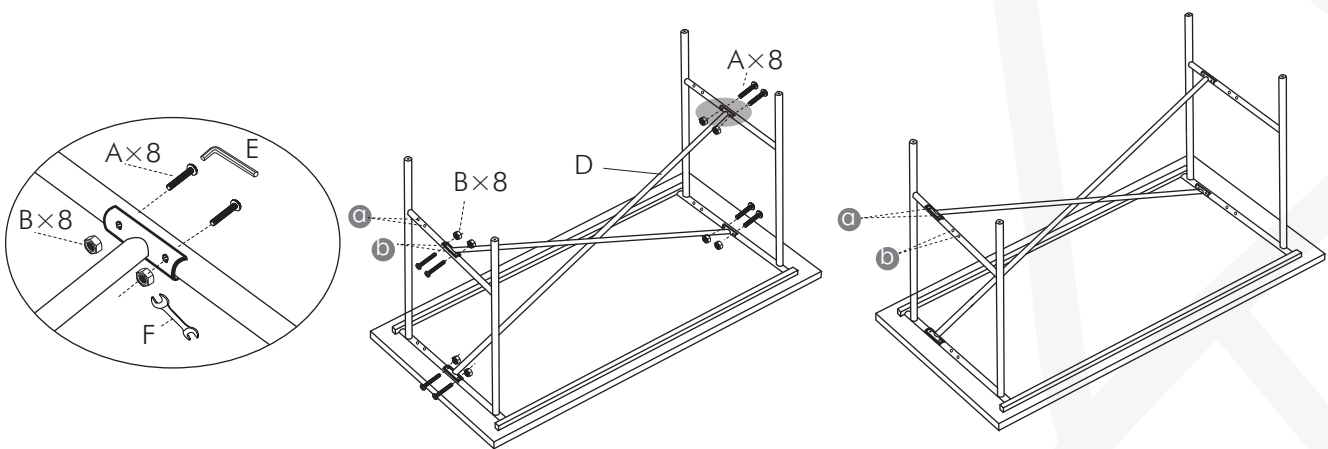
WICHTIG: Um die Schrauben anzuziehen, benutze bitte den beigelegten Inbusschlüssel und keine elektrische Bohrmaschine.

IMPORTANT: N'utilisez pas de perceuse électrique pour serrer les vis, serrez-les à la main avec la clé allen fournie.

1 ENGLISH: Hold the folding legs upright, attach the cross-beams (D) in the designated position "a" or "b" using 8× screws (A) and 8×nuts (B), tighten the cross-beams with the M6 spanner (F) and allen key (E) provided.

DEUTSCH: Klappe die Tischbeine nach oben und bringe die zwei Querstangen (D) an Position a oder b an. Nutze hierfür die beigelegten 8 Schrauben (A) und Muttern (B) sowie M6 Schraubenschlüssel (F) und Inbusschlüssel (E).

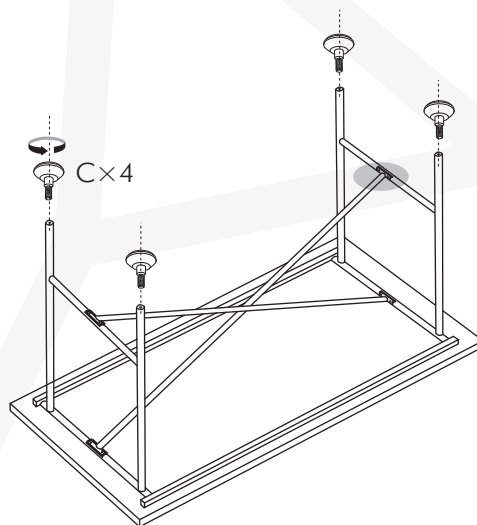
FRANÇAIS: Dépliez les pieds de la table vers le haut et fixez les deux barres de traverse (D) à la position a ou b. Utilisez les 8 vis (A) et les écrous (B) fournis ainsi que la clé plate (F) et la clé Allen (E).



2 ENGLISH: Screw in the 4× adjustable feet (C).

DEUTSCH: Schraube die 4 verstellbaren Füße (C) in die Tischbeine.

FRANÇAIS: Vissez les 4 pieds réglables (C) dans les pieds de la table.



If you have any questions or need help, please contact your local supplier or visit www.novigami.com

Falls du Fragen hast oder Hilfe benötigst, wende dich bitte an deine Verkaufsstelle oder besuche www.novigami.com

Si vous des questions ou si vous avez besoin d'aide, veuillez contacter votre fournisseur local ou consulter le site www.novigami.com