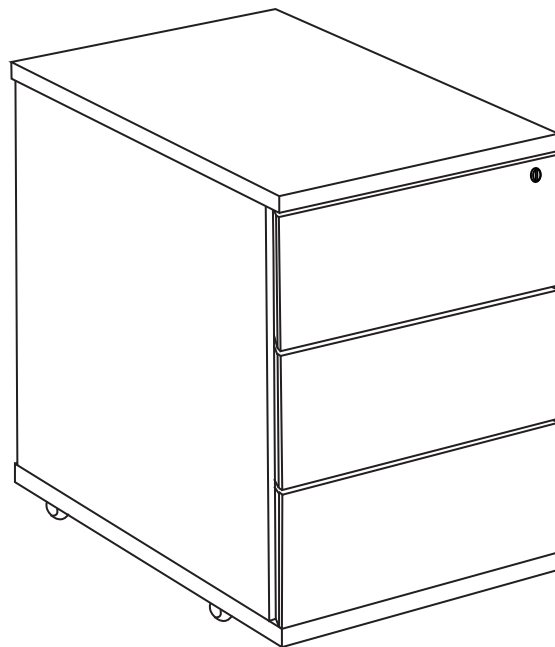
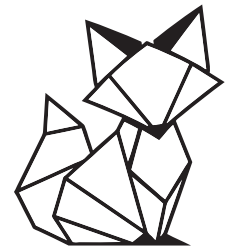


# NOVIGAMI



## **Novigami Mobile 3 Drawer Pedestal ZO**

Novigami Rollcontainer ZO mit 3 Schubladen

Novigami Caisson de bureau à roulettes ZO avec 3 tiroirs

## **Assembly & User Instructions**

Montage - und Bedienungsanleitung

Notice de montage


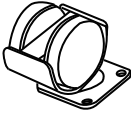

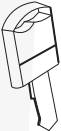
# Parts List

Stückliste - Liste des Composants

**IMPORTANT:** All of the parts are located in the top drawer of the pedestal.

**WICHTIG:** Alle zu montierenden Teile befinden sich in der obersten Schublade des Rollcontainers.

**IMPORTANT:** Toutes les pièces à assembler se trouvent dans le tiroir supérieur du caisson mobile.

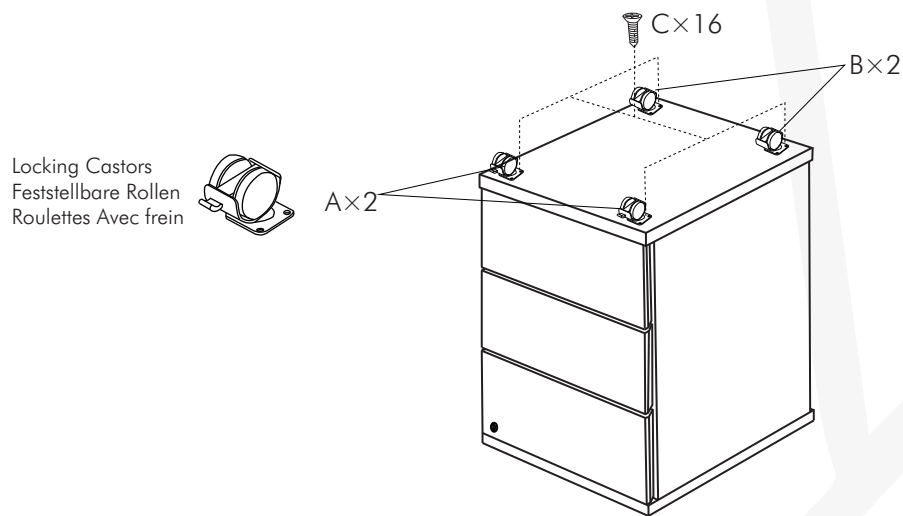
<b>Letter</b> Buchstabe Lettre	<b>Components</b> Teile Composants	<b>Pieces</b> Stückzahl Quantité
<b>A</b>	 Locking Castors Feststellbare Rollen Roulettes avec frein	×2
<b>B</b>	 Standard Castors Standardrollen Roulettes standard	×2
<b>C</b>	 16mm Screw 16mm Schraube Vis de 16mm	×16
<b>D</b>	 Key Schlüssel Clé	×2

**IMPORTANT:** Do not tighten bolts fully until you have completed assembly.

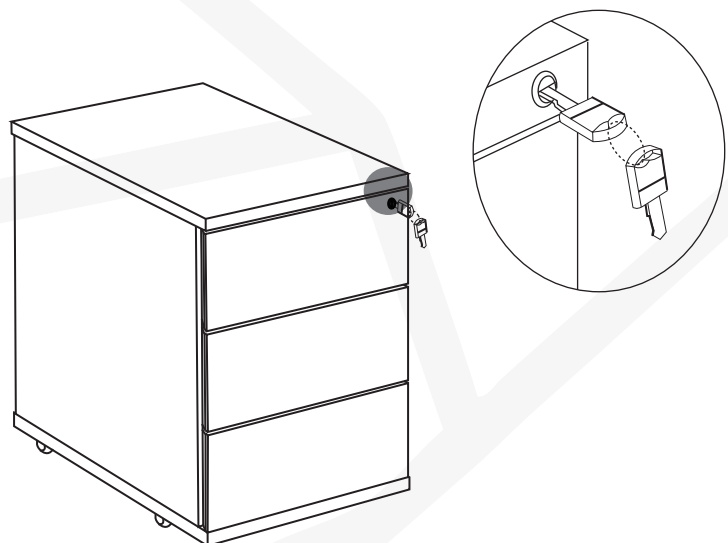
**WICHTIG:** Schrauben erst nach vollständiger Montage komplett anziehen.

**IMPORTANT:** Ne serrez pas complètement les vis avant d'avoir terminé le montage.

- 1 ENGLISH:** Turn the pedestal upside down, attach the castors using 4× screws (C) per castor.  
**DEUTSCH:** Drehe den Rollcontainer auf den Kopf und befestige jede Rolle mit 4 Schrauben (C).  
**FRANÇAIS:** Retournez le caisson mobile et fixez chaque roulette à l'aide de 4 vis (C).



- 2 ENGLISH:** Turn the key fully to the right before pushing the drawer into position.  
**DEUTSCH:** Drehe den Schlüssel ganz nach rechts, bevor du die Schubladen in Position schiebst.  
**FRANÇAIS:** Tournez la clé à fond vers la droite avant de mettre le tiroir en position.



**If you have any questions or need help, please contact your local supplier or visit [www.novigami.com](http://www.novigami.com)**

Falls du Fragen hast oder Hilfe benötigst, wende dich bitte an deine Verkaufsstelle oder besuche [www.novigami.com](http://www.novigami.com)

Si vous des questions ou si vous avez besoin d'aide, veuillez contacter votre fournisseur local ou consulter le site [www.novigami.com](http://www.novigami.com)