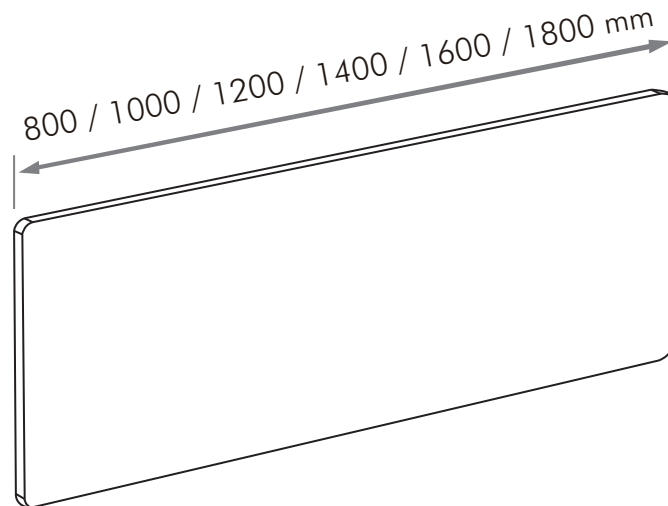
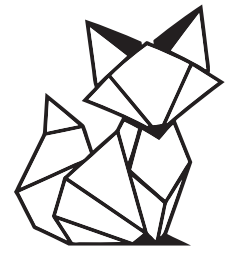


NOVIGAMI



Novigami Desk Mounted Screens CURVE

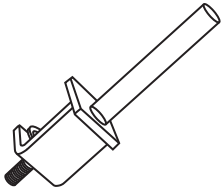
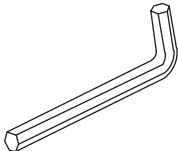
Novigami Tischtrennwand CURVE

Novigami Panneau Écran Acoustique CURVE

Assembly & User Instructions

Montage - und Bedienungsanleitung

Notice de montage

Letter Buchstabe Lettre	Components Teile Composants	Pieces Stückzahl Quantité
A	 <p>Rear fittings Schraubklemme Serre-Joint</p>	× 2
B	 <p>Allen key Inbusschlüssel Clé Allen</p>	× 1

IMPORTANT: Do not tighten bolts fully until you have completed assembly.

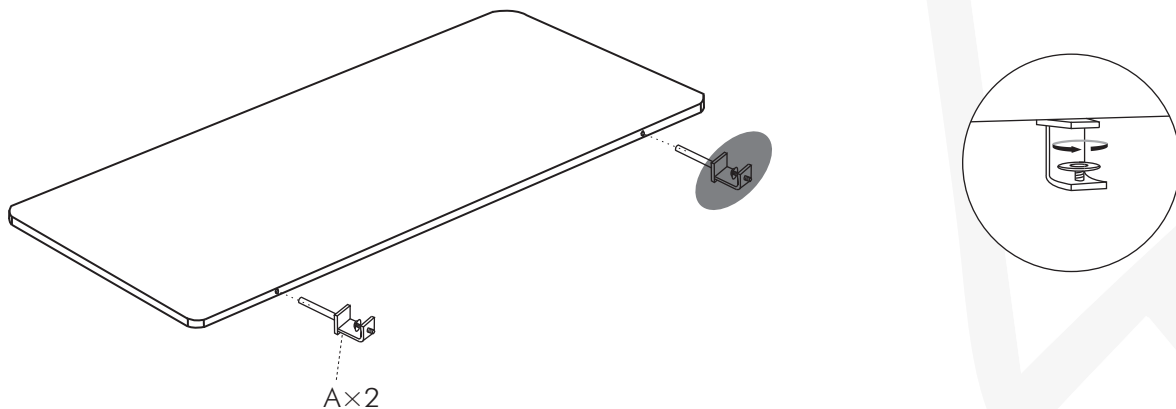
WICHTIG: Schrauben erst nach vollständiger Montage komplett anziehen.

IMPORTANT: Ne serrez pas complètement les vis avant d'avoir terminé le montage.

1 ENGLISH: To align the brackets correctly, gently twist the brackets 90° until they are positioned as shown in the image.

DEUTSCH: Um die Schraubklemmen richtig anzubringen, drehe diese um 90° bis sie so wie auf der Abbildung positioniert sind.

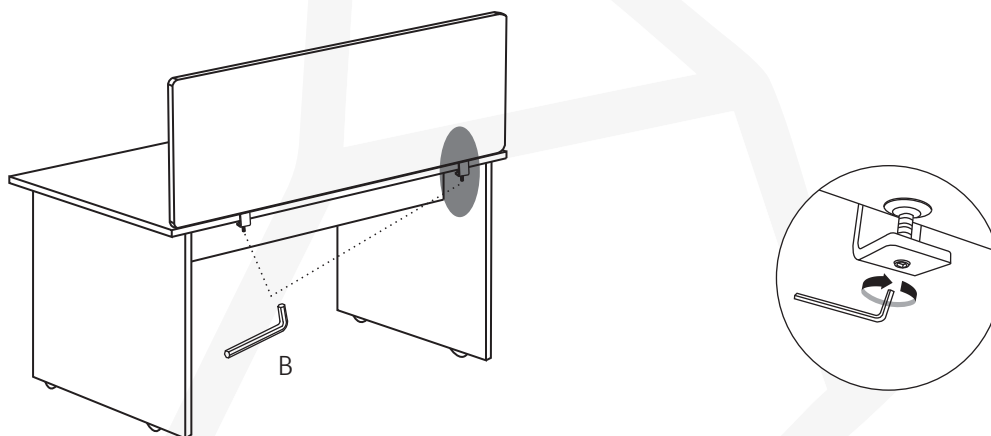
FRANÇAIS: Pour fixer correctement les serre-joints, tournez-les de 90° jusqu'à ce qu'ils soient positionnés comme indiqué sur le schéma.



2 ENGLISH: On the underside of the desktop, tighten the fitting brackets with the allen key provided.

DEUTSCH: Klemme nun den Tischaufsatz an die Tischplatte, in dem du die Schraubklemmen mit dem Inbusschlüssel festziehst.

FRANÇAIS: Fixez ensuite le plateau sur la table en serrant les vis avec la clé Allen.



If you have any questions or need help, please contact your local supplier or visit www.novigami.com

Falls du Fragen hast oder Hilfe benötigst, wende dich bitte an deine Verkaufsstelle oder besuche www.novigami.com

Si vous des questions ou si vous avez besoin d'aide, veuillez contacter votre fournisseur local ou consulter le site www.novigami.com